

N9MT2204 / N9MT2506

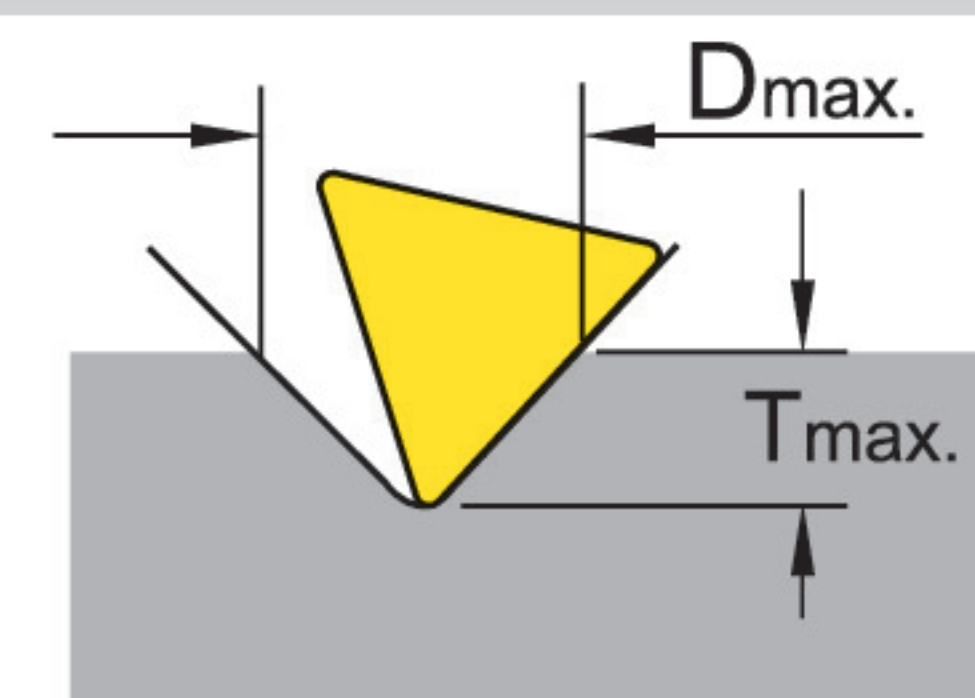
90°




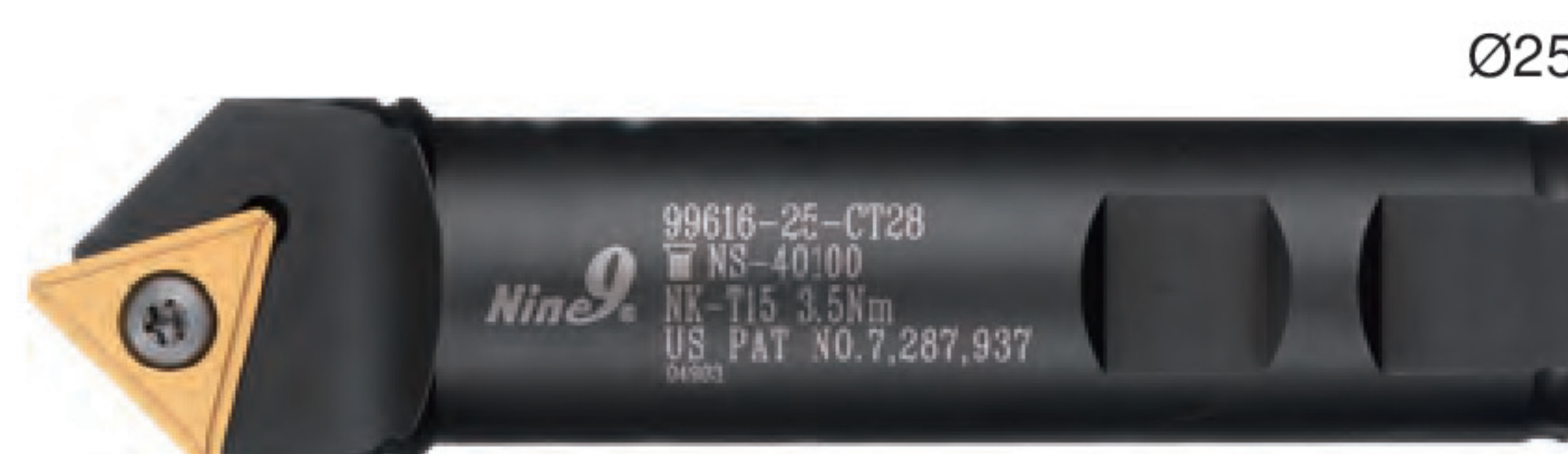
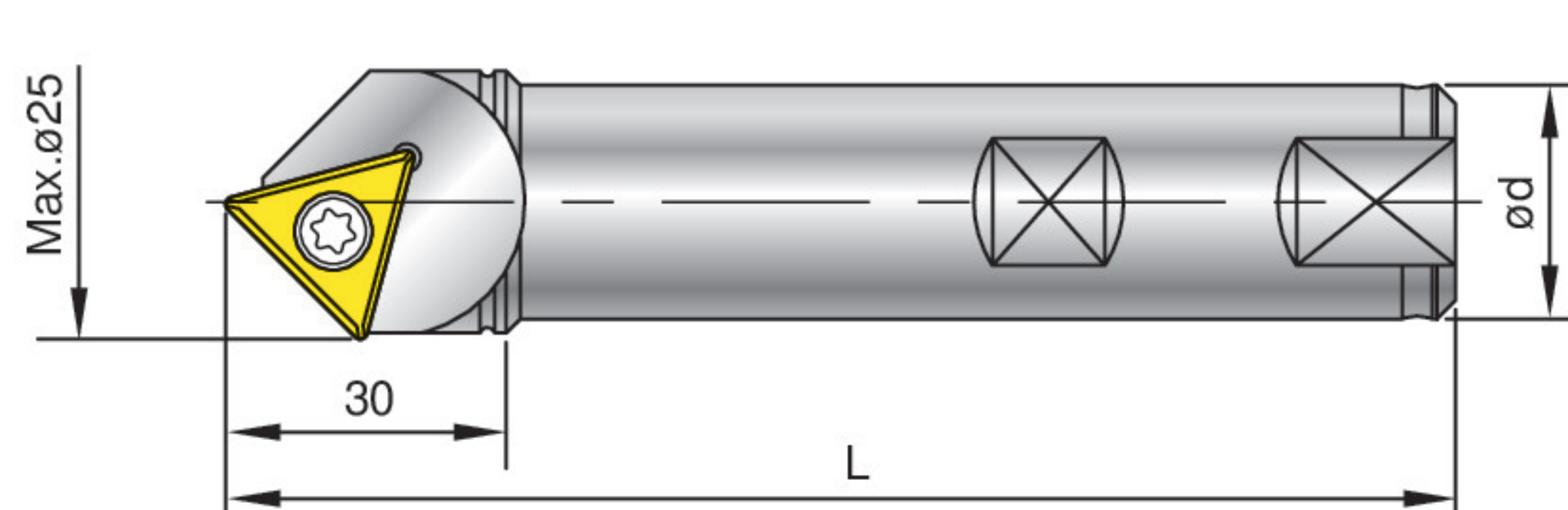
NC40



► N9MT2204CT >>

- NC40:**
- 泛用材種 · 適合鋼鐵 · 鑄鐵
 - 刀片有3個切削刃口



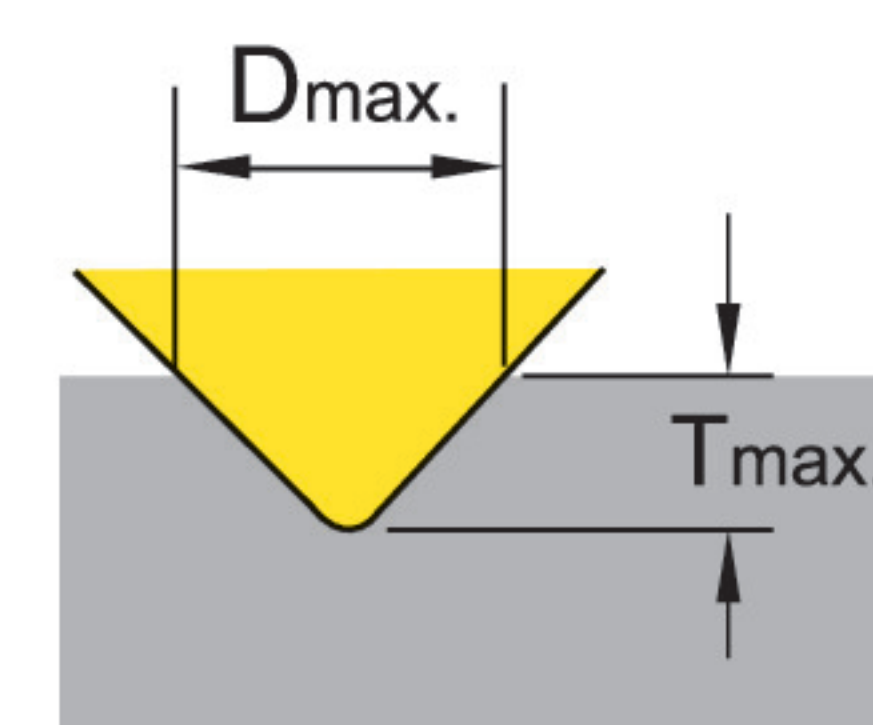
訂購編號	鍍層	材質	尺寸	Dmax.	Tmax.
N9MT2204CT-NC40	TiN	P35		25	12.2

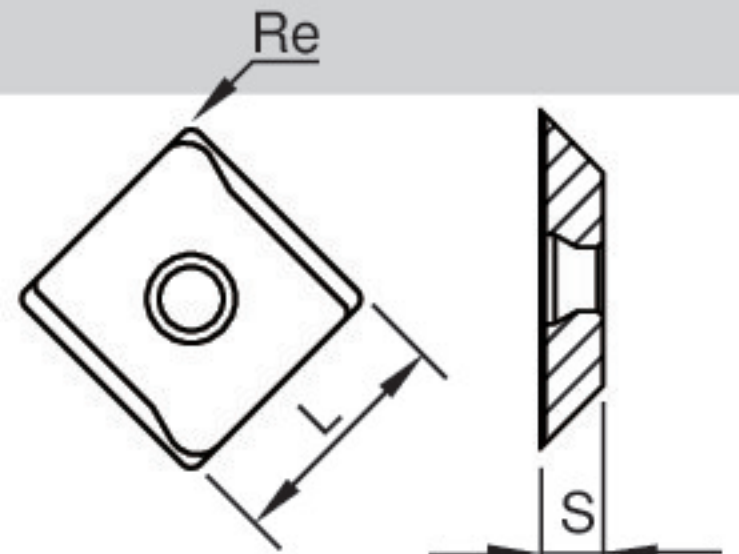


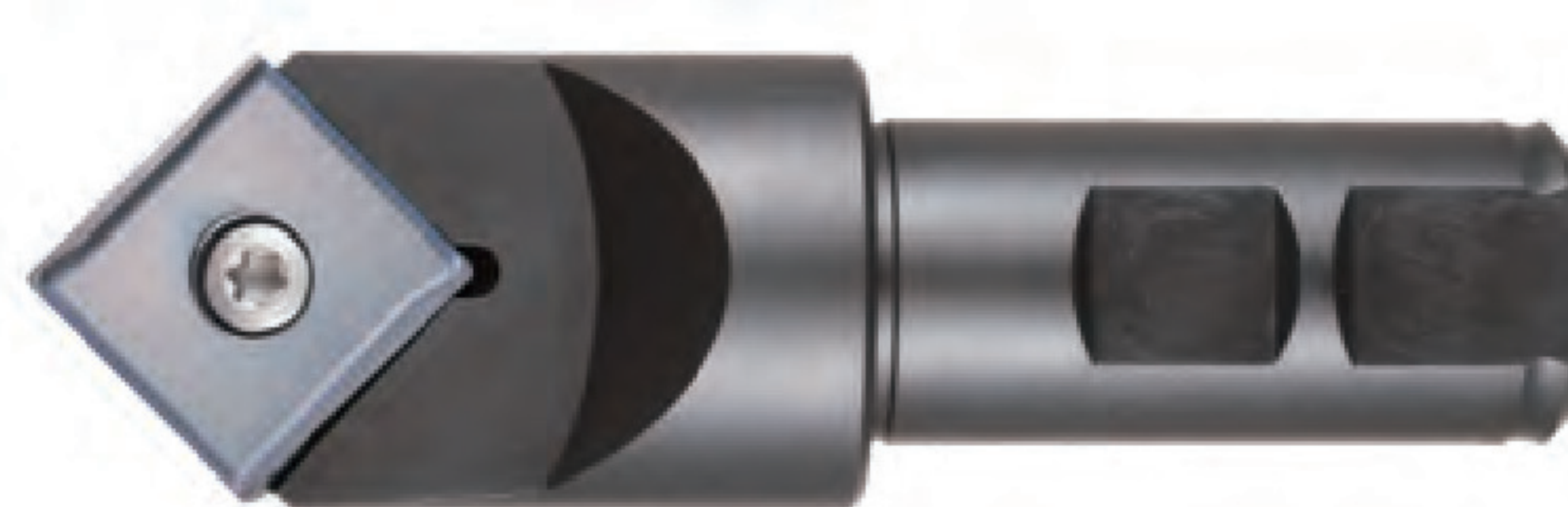
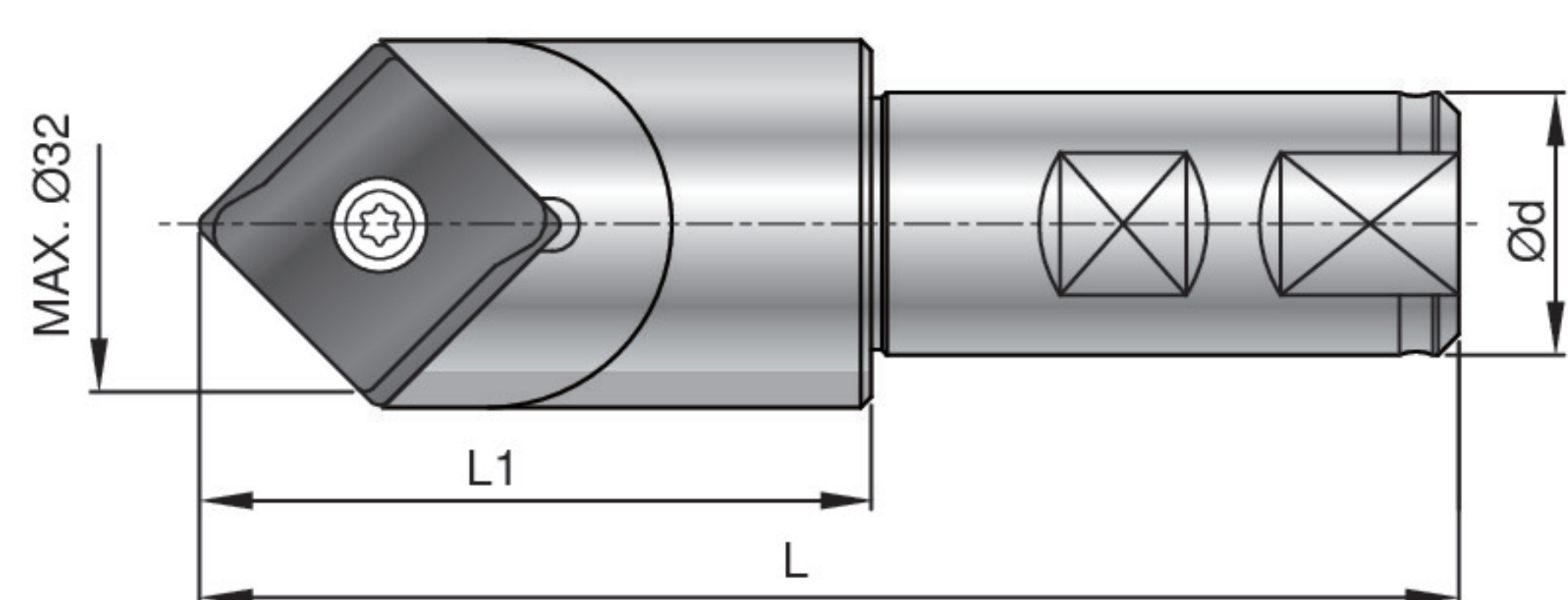
訂購編號	Part No.	Ød	L	螺絲	扳手
99616-25-CT28	SB25-CT-28	25	120	 NS-40100 3.5 Nm	 NK-T15
99616-1-CT28	SB25.4-CT-28	1"	120		

► N9MT2506 >>

- NC2033:**
- 適合鋼鐵 · 鑄鐵
 - 刀片有2個切削刃口
- XP9000:**
- 適用非鐵金屬 · 鋁合金 · 銅合金 · 塑膠 · 壓克力等軟性材料
 - 刀片有2個切削刃口



訂購編號	鍍層	材質	尺寸	Dmax.	Tmax.
N9MT2506CT	NC2033 XP9000	TiAlN -	K20F 	32	15.4



訂購編號	Ød	L	L1	螺絲	扳手
99616-32-25	25	120	64	NS-60180 5.5 Nm	NK-UT25
99616-32-1	1"				

2

NC車銑萬用鑽